

BMW R1300GS '23-

M O U N T I N G I N S T R U C T I O N S

REF 21829

OIL CARTER GUARD



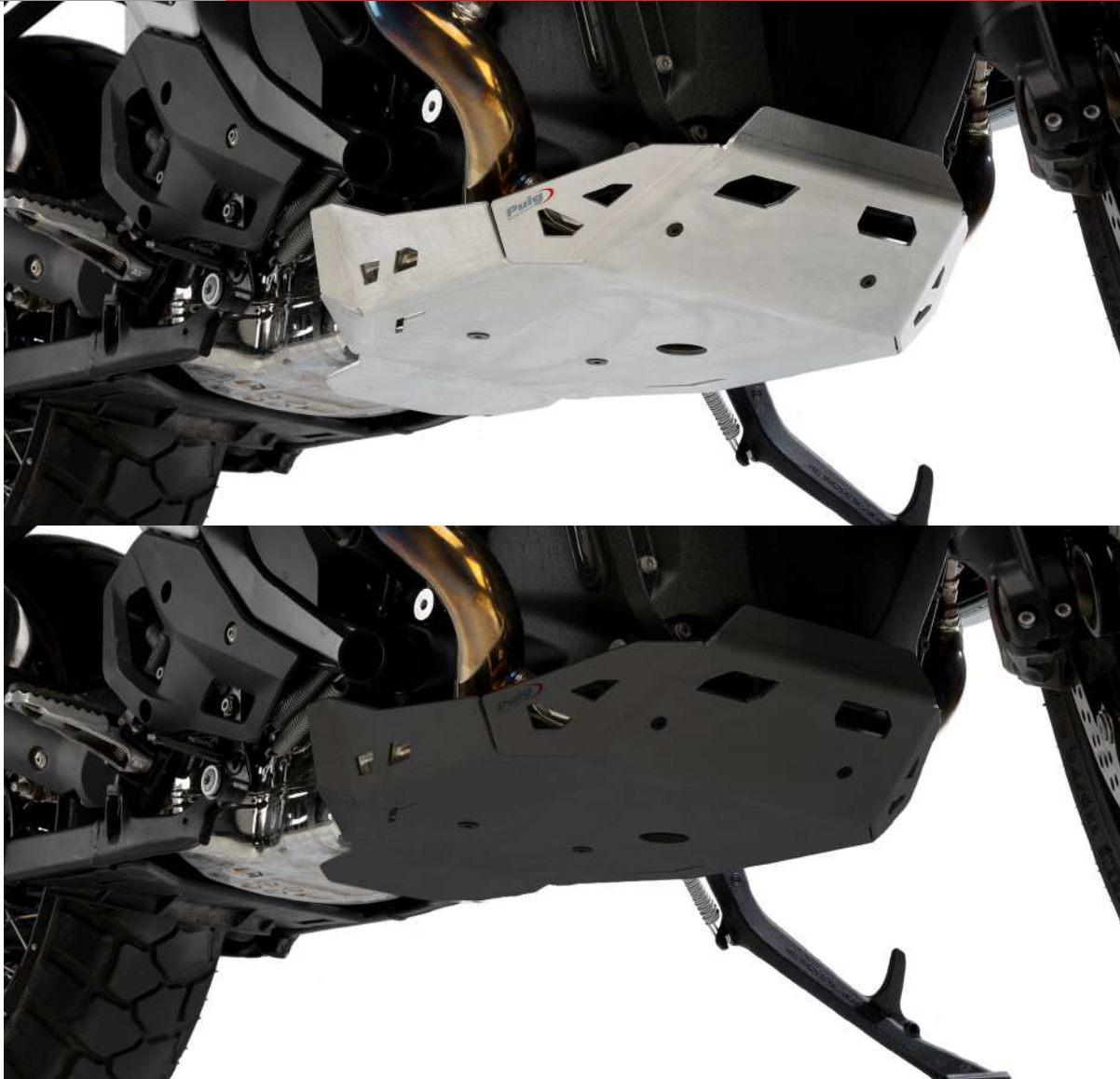
1 Person



30 min



EASY



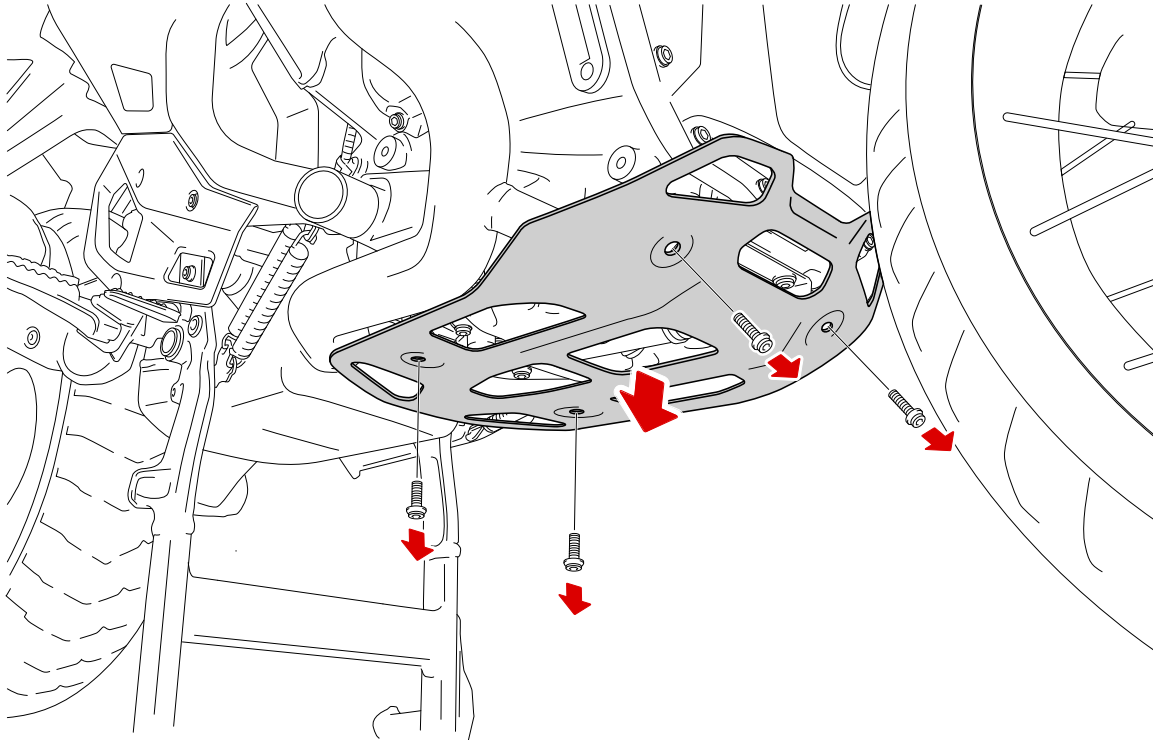
ID.	PIEZA/PART	DESCRIPCIÓN	DESCRIPTION	QTY.	REF.:
1		Protector de aluminio	Aluminum protection plate	1	SOPOR1P5PN21829 SOPOR1P5PP21829
2		Amortiguador antivibratorio silentblock Ø30x30 (M8x15, int M8x8)	Anti vibration damper silentblock Ø30x30 (M8x15, int M8x8)	2	SILENTBLOCK-542
3		Tornillo M8x10 DIN7991	M8x10 DIN7991 screw	2	TORNI-D7991-922
4		Tornillo M6 x22 DIN7991	M6x22 DIN7991 screw	2	TORNI-D7991-427

BMW R1300GS '23-

INSTRUCCIONES DE MONTAJE - MOUNTING INSTRUCTIONS - MONTAGEANLEITUNG

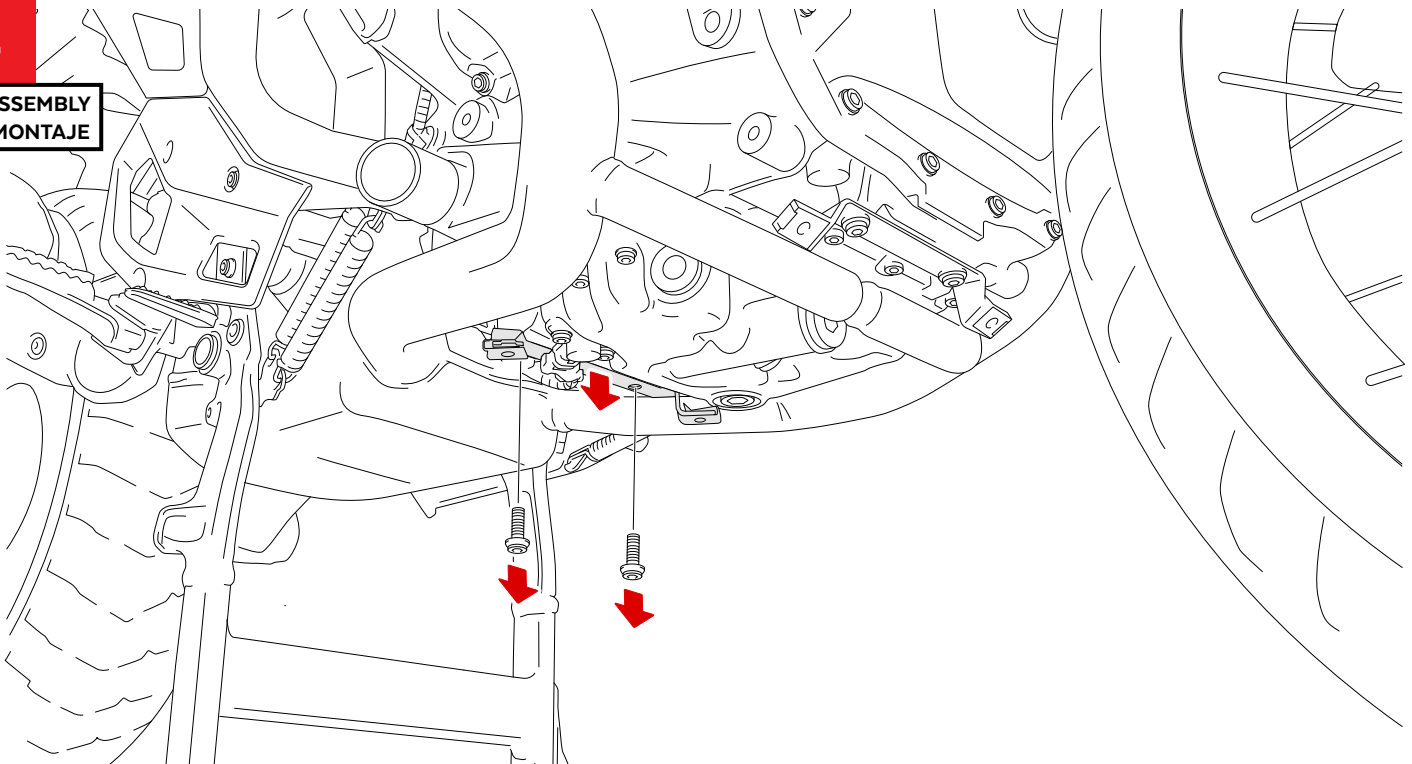
1

DISASSEMBLY
DESMONTAJE



2

DISASSEMBLY
DESMONTAJE

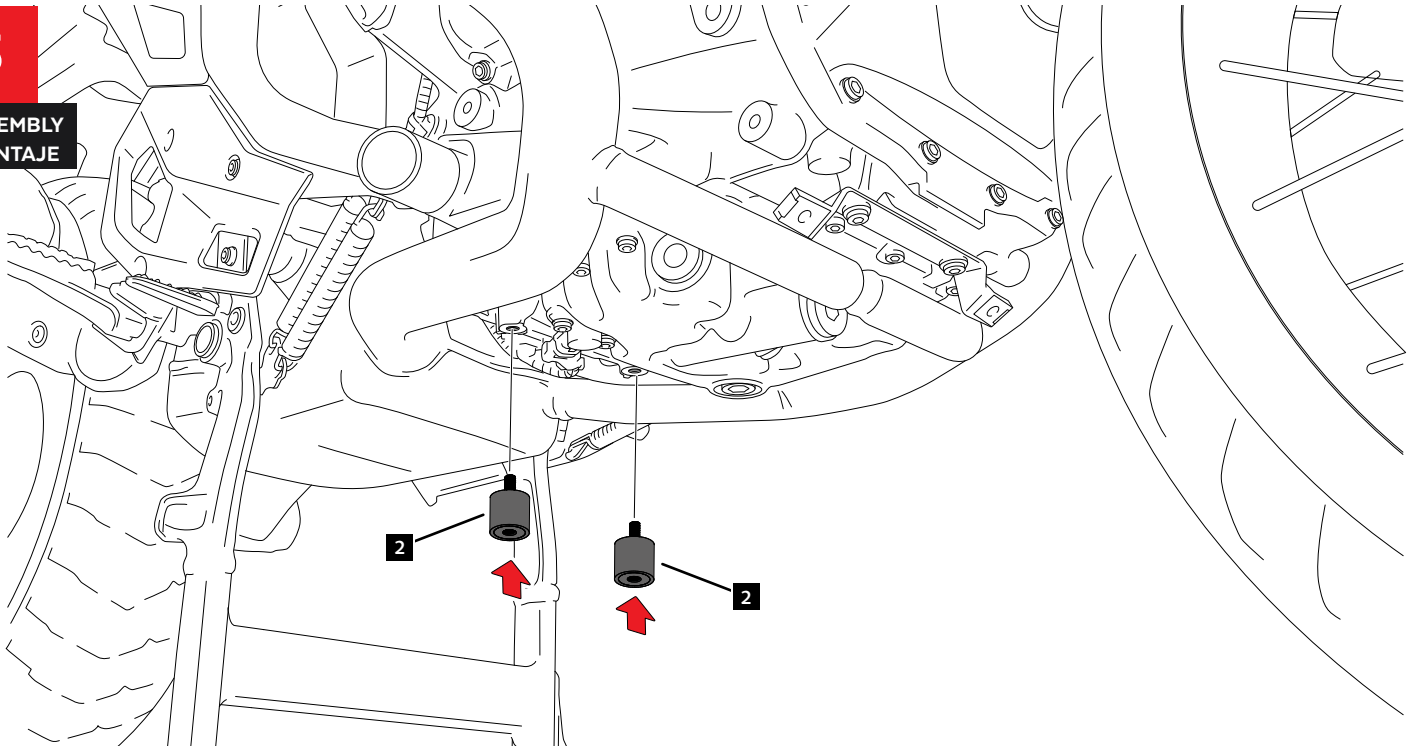


BMW R1300GS '23-

INSTRUCCIONES DE MONTAJE - MOUNTING INSTRUCTIONS - MONTAGEANLEITUNG

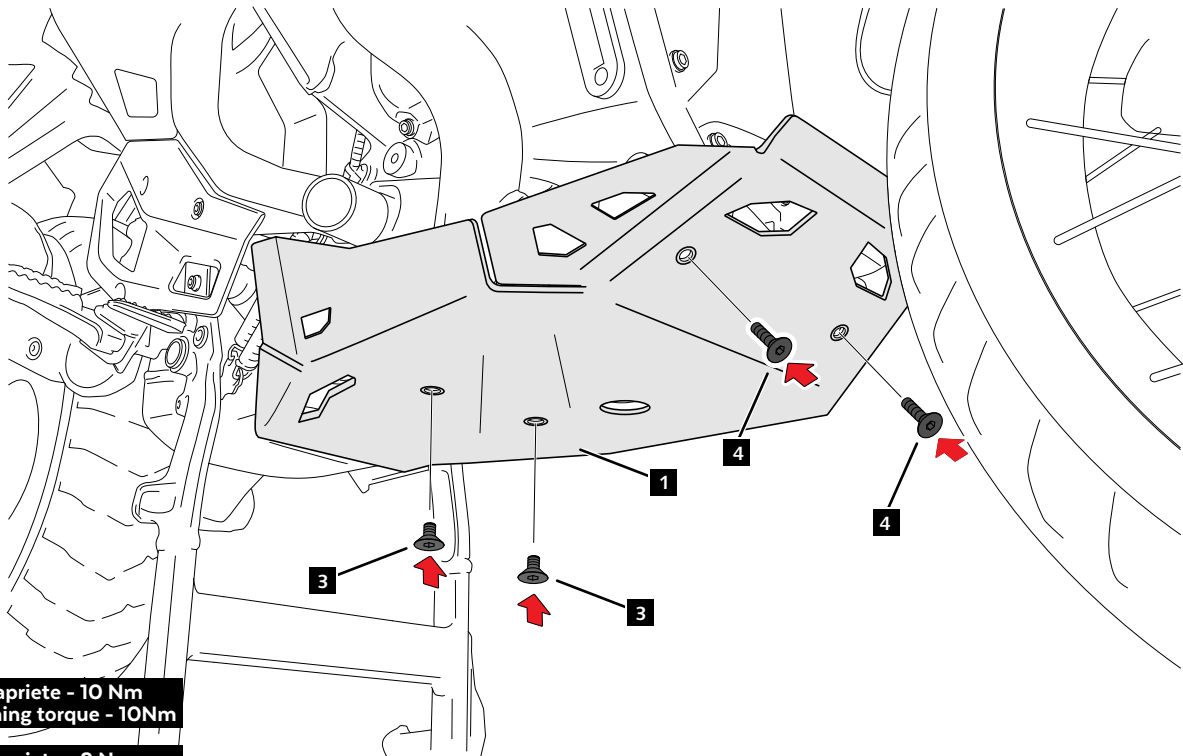
3

ASSEMBLY
MONTAJE



4

ASSEMBLY
MONTAJE



3  Par de apriete - 10 Nm
Tightening torque - 10Nm

4  Par de apriete - 8 Nm
Tightening torque - 8 Nm